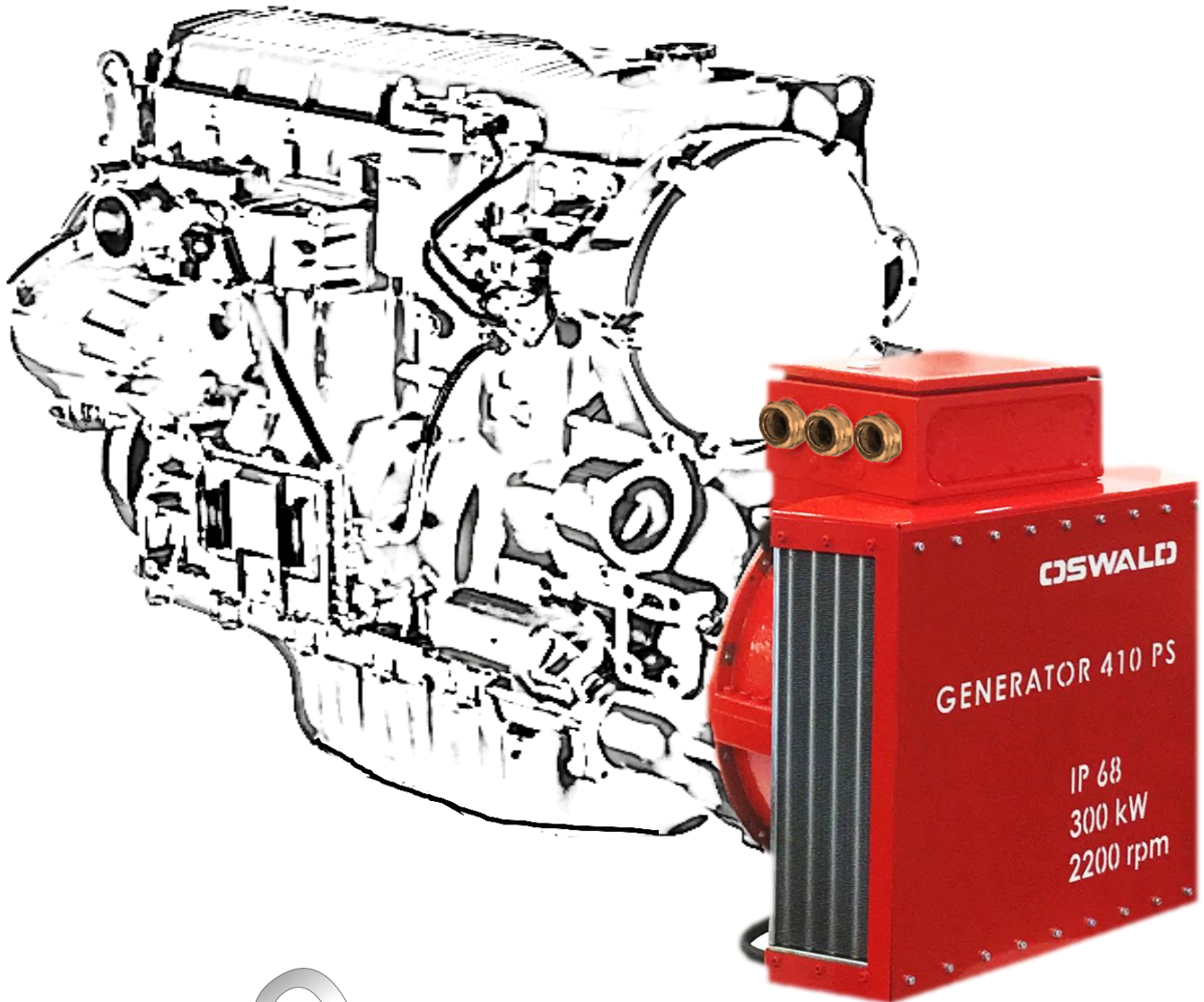


GENSET 300

*Luftgekühlter Drehstrom-Synchron Generator
zum Direktanbau an Verbrennungsmotoren*



INFO

GENSET 300

*air-cooled PM synchronous generator
for direct mounting on combustion motors*

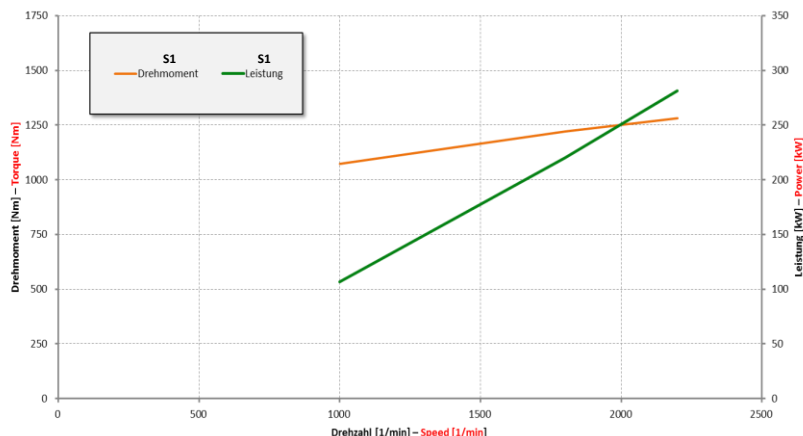
OSWALD Elektromotoren GmbH

63897 Miltenberg – Benzstraße 12 – Telefon: ++49 9371 9719-0

www.oswald.de – eMail: oswald@oswald.de – Telefax: ++49 9371 9719-50

GENSET 300

- luftgekühlt
- Direktanbau an Verbrennungsmotor (SAE 1 Flansch)
- stabiles DC-Netz mittels aktivem Wechselrichter
(Wechselrichter ist nicht im Lieferumfang)
- 100% Power bei Umgebungsluft bis 40°C
- drehzahlvariabler Betrieb ohne Spannungseinbruch
- effizient, abgas- und geräuscharm Strom erzeugen
- geringer Platzbedarf
- überlastfähig bis 400kW



GENSET 300

- Air-cooled
- Direct mounting on combustion motors (SAE 1 flange)
- 3 phase current via converter to DC-system
(converter is not included)
- Operates without restrictions up to 40°C ambient air
- Variable speed operations without voltage drops
- Efficient way of generating electricity
- Low noise, low emissions, low space required
- Overload up to 400kW

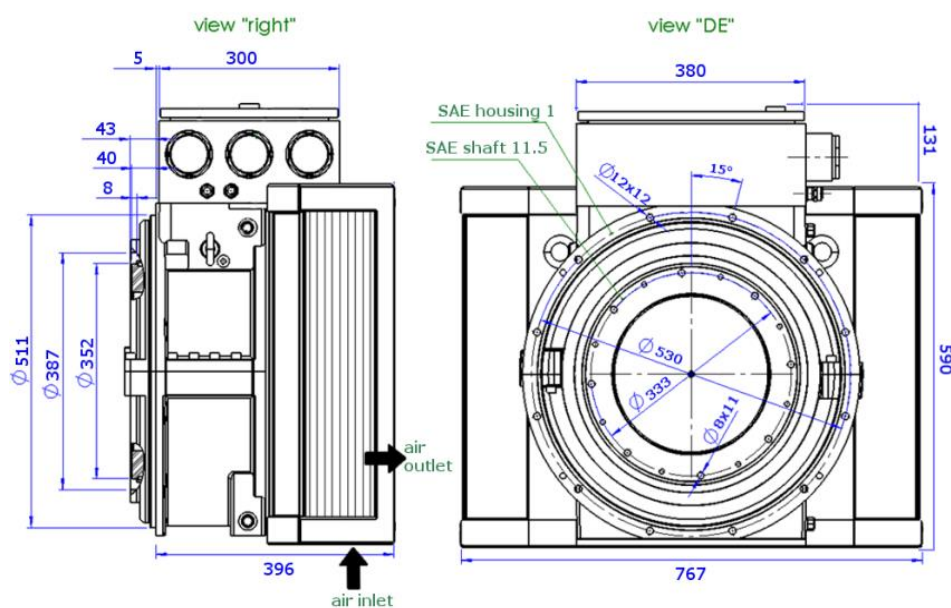
Drehzahl Speed	n	[rpm]	1000	1800	2200
Moment (S1) Torque (nominal)	M	[Nm]	1073	1220	1280
Spannung Voltage	U	[V]	215	415	519
Strom Current	I	[A]	345	396	421
Leistungsfaktor Power factor	cos φ	-	0,830	0,771	0,745
Frequenz Frequency	f	[Hz]	250	450	550
Leistung Power	P _{el}	[kW]	106,5	219,9	281,3
Wirkungsgrad Efficiency	eta	[%]	94,7	95,6	95,5

Typische Anwendungen:

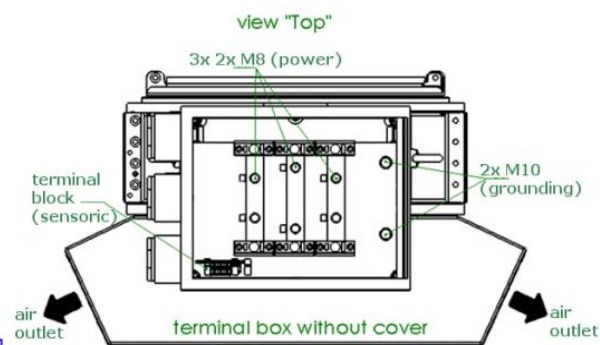
Der OSWALD GENSET 300 eignet sich hervorragend für den Einsatz in mobilen Maschinen und Schiffen.

Typical applications:

OSWALD GENSET 300 is ideal for applications such as mobile machines or ships.



dimensions [mm]



GENSET 300	m [kg]	J [kgm ²]
	245	1,75