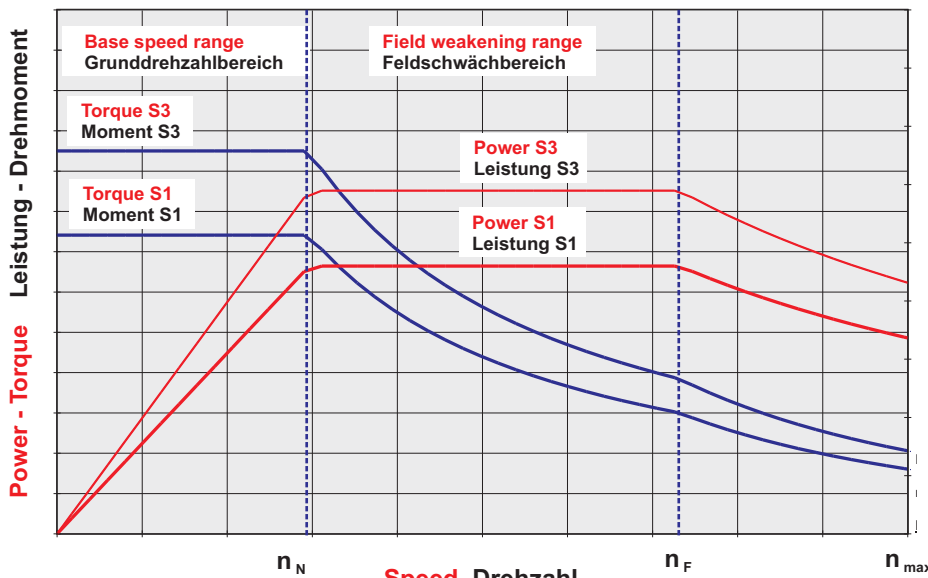


Power and torque characteristic Leistungs- und Drehmomentdiagramm



Bemessung 75Hz - 1500min⁻¹ - 3 x 350V

Rating 75Hz - 1500min⁻¹ - 3 x 350V

Typ	M _N (Nm)	M _{max} (Nm)	P _N (kW)	I _N (A)	eta (%)	I _{max} (A)	n _{max} ¹⁾ (1/min)	J (kgm ²)	Gew. (kg)
MF 09.1 - 6	64	100	10,1	22,5	88	37	9000	0,009	40
MF 09.2 - 6	93	141	14,6	33	89	53	9000	0,011	45
MF 09.3 - 6	124	181	19,5	44,5	89	65	9000	0,015	55
MF 11.1 - 6	110	170	17,3	39	90	63	7500	0,022	70
MF 11.2 - 6	153	228	24,0	54	91	85	7500	0,029	78
MF 11.3 - 6	195	284	30,6	69	91	106	7500	0,036	85
MF 13.2 - 6	258	441	40,6	87	93	156	6500	0,069	125
MF 13.3 - 6	365	607	57,4	122	93	213	6500	0,096	145
MF 16.2 - 6	450	760	70,7	143	95	253	5500	0,174	205
MF 16.3 - 6	605	968	95,1	201	95	338	5500	0,219	230
MF 18.2 - 6	820	1467	129,0	262	96	492	4500	0,351	310
MF 18.3 - 6	1040	1795	163,7	336	96	609	4500	0,436	350
MF 20.2 - 6	1150	1710	180,7	366	96	572	4500	0,574	425
MF 20.3 - 6	1290	1905	202,7	416	97	645	4500	0,629	450
MF 22.2 - 6	1400	2410	220,1	451	97	815	4000	1,000	570

Bemessung 150Hz - 3000min⁻¹ - 3 x 350V

Rating 150Hz - 3000min⁻¹ - 3 x 350V

Typ	M _N (Nm)	M _{max} (Nm)	P _N (kW)	I _N (A)	eta (%)	I _{max} (A)	n _{max} ¹⁾ (1/min)	J (kgm ²)	Gew. (kg)
MF 09.1 - 6	54	100	17,0	35	92	68	9000	0,009	40
MF 09.2 - 6	75	140	23,6	49	93	96	9000	0,011	45
MF 09.3 - 6	96	180	30,2	62	93	122	9000	0,015	55
MF 11.1 - 6	89	169	28,0	57	93	114	7500	0,022	70
MF 11.2 - 6	119	226	37,4	79	94	157	7500	0,029	78
MF 11.3 - 6	148	282	46,5	93	94	186	7500	0,036	85
MF 13.2 - 6	171	439	53,9	102	95	275	6500	0,069	125
MF 13.3 - 6	233	606	73,4	138	95	377	6500	0,096	145
MF 16.2 - 6	291	759	91,9	168	95	460	5500	0,174	205
MF 16.3 - 6	366	966	115,5	214	95	593	5500	0,219	230
MF 18.2 - 6	500	1465	157,8	284	97	874	4500	0,351	310
MF 18.3 - 6	600	1790	189,1	371	97	1163	4500	0,436	350
MF 20.2 - 6	660	1705	208,2	384	97	1042	4500	0,574	425
MF 20.3 - 6	740	1900	233,2	430	97	1160	4500	0,629	450
MF 22.2 - 6	805	2405	254,3	495	97	1553	4000	1,000	570

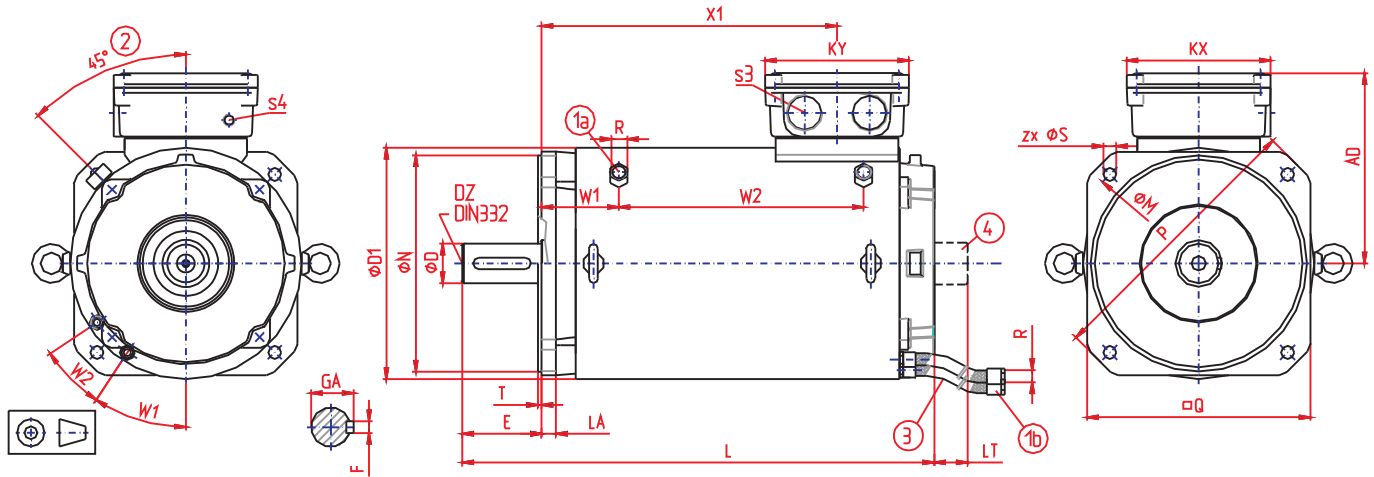
Other voltage and speed on request
Higher maximum speed with adapted developments on request
Technical Data MF25...31 on demand

The details made in this leaflet are general descriptions and performance features.
In particular cases those may differ from the leaflet data and may change due to further developments
in our product range. The desired performance features are obligatory only if those are particularly
agreed at completion of a contract.

Andere Spannung und Drehzahl auf Anfrage
Maximale Feldschwächdrehzahl: 1,8xNnenn (Umrichtereigenschaften vorausgesetzt).
1) Mechanisch zulässige Höchstdrehzahl mit Standardlagerung. Höhere Drehzahlen auf Anfrage.
Technische Daten MF25...31 auf Anfrage
Die in diesem Prospekt gemachten Angaben sind allgemeine Beschreibungen und Leistungsmerkmale, die
im konkreten Einzelfall nicht immer in der beschriebenen Form zutreffen bzw. sich durch Weiterentwicklung
unserer Produkte ändern können.
Die gewünschten Leistungsmerkmale sind nur dann verbindlich, wenn sie bei Vertragsabschluss
ausdrücklich vereinbart werden.

Mechanical dimensions MF

Mechanische Abmessungen MF



- 1a MF09 with radial water connection
- 1b MF11 .. MF22 with axial water connection
- 2 Position water connection depends on terminal box position
- 3 flexible hoses for water connection, length 300 mm
- 4 Standard Resolver or SinCos encoder

- 1a MF09 mit radialem Wasseranschluß
- 1b MF11 .. MF22 mit axialem Wasseranschluß
- 2 Position Wasseranschluß abhängig von Klemmkastenlage
- 3 flexible Panzerschläuche zum Wasseranschluß, Länge 300mm
- 4 Standard Resolver oder SinCos-Geber

Typ	L	X1	LT	D1	AD	KX	KY	s3	s4	W1	W2	R	flow rate Durchfluß
MF09.1	337	185						M32	M16	73	120	G1/2"	5 L/min
MF09.2	387	235	40	205	188	171	186	M32	M16	73	170	G1/2"	5 L/min
MF09.3	437	285									220		
MF11.1	445	232											
MF11.2	495	282	40	254	210	171	186	M32	M16	41°	26°	G1/2"	6 L/min
MF11.3	545	332											
MF13.2	561	316											
MF13.3	651	406	35	295	265	233	224	M50	M16	41°	26°	G1/2"	7 L/min
MF13.4	691	446											
MF16.2	665	410	35	320	283	233	224	M50	M16	33°	23°	G1/2"	9 L/min
MF16.3	755	516						2x M50					
MF18.2	870	541	40	368	345	386	365	3x M50	M16	46°	33°	G1/2"	11 L/min
MF18.3	980	631											
MF20.2	885	578	40	418	385	386	365	3x M50	M16	34°	23°	G1/2"	13 L/min
MF20.3	930	563						3x M72x2					
MF22.2	965	599	40	452	425	467	490	3x M72x2	M16	35°	21°	G3/4"	15 L/min

Typ	M	N	P	z	S	T	LA	Q	D	DZ	E	GA	F
MF09.1													
MF09.2	215	180	250	4	13	4	15	194	28	M10	60	30,9	8
MF09.3													
MF11.1													
MF11.2	300	250	350	4	18	5	15	246	42	M16	110	41,3	10
MF11.3													
MF13.2													
MF13.3	300	250	334	4	18	5	15	260	48	M16	110	51,5	14
MF13.4													
MF16.2	350	300	386	4	18	5	20	310	55	M16	110	59	16
MF16.3													
MF18.2	350	300	400	4	18	5	20	320	60	M20	140	64	18
MF18.3													
MF20.2	400	350	450	4	19	5	22	380	70	M20	140	74,5	20
MF20.3													
MF22.2	400	350	450	8	18	5	25	434	75	M20	140	79,5	20

Dimensions in mm
 Terminal box turnable about 90°, position on top / left / right possible
 Flange acc. to DIN42948, shaft end acc. to DIN748-3, fitting key acc. to DIN6885-1
 Special flange and adaption dimensions on request
 Dimensions MF25..31 on demand
 The details made in this leaflet are general descriptions and performance features.
 In particular cases those may differ from the leaflet data and may change due to further developments in our product range. The desired performance features are obligatory only if those are particularly agreed at completion of a contract.

Maße in mm
 Klemmenkasten um je 90° drehbar, Position oben / links / rechts möglich
 Flansch nach DIN42948, Wellenende nach DIN748-3, Paßfeder nach DIN6885-1
 Flansch- und Anschlußmaße in Sonderausführung auf Anfrage
 Abmessungen MF25..31 auf Anfrage
 Die in diesem Prospekt gemachten Angaben sind allgemeine Beschreibungen und Leistungsmerkmale, die in konkreten Einzelfall nicht immer in der beschriebenen Form zutreffen bzw. sich durch Weiterentwicklung unserer Produkte ändern können.
 Die gewünschten Leistungsmerkmale sind nur dann verbindlich, wenn sie bei Vertragsabschluss ausdrücklich vereinbart werden.