

Rating Bemessung 50Hz - 1500min⁻¹ - 3 x 400V

Typ	P _N (kW)	n _N (1/min)	I _N (A)	M _N (Nm)	cos phi	eta (%)	n _F (1/min)	n _{max} (1/min)	J (kgm ²)	Gew. (kg)	Durchfl. (l/min)
FQD 09.1 - 4	4,6	1375	12	32	0,76	81	1935	9000	0,009	40	5
FQD 09.2 - 4	6,7	1385	17	46	0,76	83	2030	9000	0,012	45	5
FQD 09.3 - 4	8,7	1390	21	60	0,75	84	2180	9000	0,016	55	5
FQD 11.1 - 4	9	1430	20	60	0,82	88	2270	8000	0,023	70	6
FQD 11.2 - 4	12	1430	25	80	0,84	88	2275	8000	0,031	78	6
FQD 11.3 - 4	16	1435	34	106	0,82	89	2365	8000	0,038	85	6
FQD 13.2 - 4	22	1455	46	144	0,81	91	2230	7500	0,073	125	7
FQD 13.3 - 4	32	1455	65	210	0,83	92	2085	7500	0,101	145	7
FQD 13.4 - 4	36	1450	70	237	0,85	92	1905	7500	0,113	165	7
FQD 16.2 - 4	45	1450	89	296	0,84	92	1915	6000	0,183	205	9
FQD 16.3 - 4	55	1445	106	363	0,86	92	1815	6000	0,231	230	9
FQD 18.2 - 4	75	1465	144	489	0,85	93	2770	5000	0,369	310	11
FQD 18.3 - 4	90	1465	167	588	0,88	94	2620	5000	0,459	350	11
FQD 20.2 - 4	104	1475	196	673	0,85	95	2635	4500	0,604	425	13
FQD 20.3 - 4	114	1475	215	738	0,85	95	2680	4500	0,662	450	13
FQD 22.2 - 4	133	1480	242	858	0,88	95	2630	4000	1,053	570	15

Rating Bemessung 70Hz - 2100min⁻¹ - 3 x 400V

Typ	P _N (kW)	n _N (1/min)	I _N (A)	M _N (Nm)	cos phi	eta (%)	n _F (1/min)	n _{max} (1/min)	J (kgm ²)	Gew. (kg)	Durchfl. (l/min)
FQD 09.1 - 4	6,3	1975	15	30	0,77	85	2915	9000	0,009	40	5
FQD 09.2 - 4	9,1	1985	21	44	0,78	87	3040	9000	0,012	45	5
FQD 09.3 - 4	12	1990	28	57	0,77	88	3205	9000	0,016	55	5
FQD 11.1 - 4	12	2030	25	56	0,82	90	3420	8000	0,023	70	6
FQD 11.2 - 4	16	2035	33	75	0,84	91	3420	8000	0,031	78	6
FQD 11.3 - 4	21	2035	42	99	0,84	91	3350	8000	0,038	85	6
FQD 13.2 - 4	28	2060	58	130	0,80	93	3445	7500	0,073	125	7
FQD 13.3 - 4	42	2060	85	195	0,81	93	3355	7500	0,101	145	7
FQD 13.4 - 4	47	2060	94	218	0,82	94	3330	7500	0,113	165	7
FQD 16.2 - 4	56	2050	108	261	0,84	94	2920	6000	0,183	205	9
FQD 16.3 - 4	69	2055	134	320	0,83	94	3190	6000	0,231	230	9
FQD 18.2 - 4	91	2065	169	421	0,87	94	4030	5000	0,369	310	11
FQD 18.3 - 4	109	2065	203	503	0,86	95	4330	5000	0,459	350	11
FQD 20.2 - 4	126	2080	240	579	0,84	96	4295	4500	0,604	425	13
FQD 20.3 - 4	138	2075	247	635	0,89	96	3550	4500	0,662	450	13
FQD 22.2 - 4	159	2080	283	730	0,89	96	3765	4000	1,053	570	15

Other voltage and speed on request
 Higher maximum speed with adapted developments on request
 Technical Data FQD25..31 max. 700kW see separate data sheet

Andere Spannung und Drehzahl auf Anfrage
 Höhere Maximaldrehzahlen durch angepasste Konstruktion auf Anfrage
 Technische Daten FQD25..31 max. 700kW gem. separatem Datenblatt

Bemessung 50Hz - 1500min-1 - 3 x 380V

Rating 50Hz - 1500min-1 - 3 x 380V

Typ	P _N (kW)	n _N (1/min)	I _N (A)	M _N (Nm)	cos phi	eta (%)	n _F (1/min)	n _{max} (1/min)	J (kgm ²)	Gew. (kg)	Durchfl. (l/min)
FQD 25.2 - 4	155	1480	285	1000	0,87	96	2555	3500	1,93	970	16
FQD 25.3 - 4	185	1480	346	1192	0,85	96	2840	3500	2,35	1090	16
FQD 28.2 - 4	228	1480	414	1470	0,87	96	1865	3000	2,60	1300	18
FQD 28.3 - 4	270	1485	507	1736	0,84	97	2400	3000	3,16	1420	18
FQD 31.2 - 4	330	1490	615	2112	0,84	98	2500	2500	5,6	1820	20
FQD 31.3 - 4	407	1490	734	2606	0,86	98	2415	2500	6,8	1950	20
FQD 31.4 - 4	470	1490	841	3008	0,87	98	2500	2500	8,4	2250	20
FQD 31.5 - 4	532	1490	998	3402	0,83	98	2500	2500	9,8	2450	20

Bemessung 50Hz - 1500min-1 - 3 x 690V

Rating 50Hz - 1500min-1 - 3 x 690V

Typ	P _N (kW)	n _N (1/min)	I _N (A)	M _N (Nm)	cos phi	eta (%)	n _F (1/min)	n _{max} (1/min)	J (kgm ²)	Gew. (kg)	Durchfl. (l/min)
FQD 31.2 - 4	330	1490	334	2113	0,85	98	2475	2500	5,6	1820	20
FQD 31.3 - 4	407	1490	433	2604	0,81	98	2500	2500	6,8	1950	20
FQD 31.4 - 4	470	1490	465	3008	0,87	98	2500	2500	8,4	2250	20
FQD 31.5 - 4	532	1490	518	3405	0,88	98	2500	2500	9,8	2450	20

Bemessung 70Hz - 2100min-1 - 3 x 380V

Rating 70Hz - 2100min-1 - 3 x 380V

Typ	P _N (kW)	n _N (1/min)	I _N (A)	M _N (Nm)	cos phi	eta (%)	n _F (1/min)	n _{max} (1/min)	J (kgm ²)	Gew. (kg)	Durchfl. (l/min)
FQD 25.2 - 4	192	2085	365	880	0,83	97	3500	3500	1,93	970	16
FQD 25.3 - 4	229	2085	420	1050	0,86	97	3500	3500	2,35	1090	16
FQD 28.2 - 4	280	2085	536	1282	0,82	97	3000	3000	2,60	1300	18
FQD 28.3 - 4	330	2085	645	1510	0,80	97	3000	3000	3,16	1420	18
FQD 31.2 - 4	380	2090	664	1736	0,89	98	2500	2500	5,6	1820	20
FQD 31.3 - 4	468	2090	811	2138	0,90	98	2500	2500	6,8	1950	20
FQD 31.4 - 4	558	2090	969	2548	0,89	98	2500	2500	8,4	2250	20
FQD 31.5 - 4	636	2095	1182	2901	0,84	98	2500	2500	9,8	2450	20

Bemessung 70Hz - 2100min-1 - 3 x 690V

Rating 70Hz - 2100min-1 - 3 x 690V

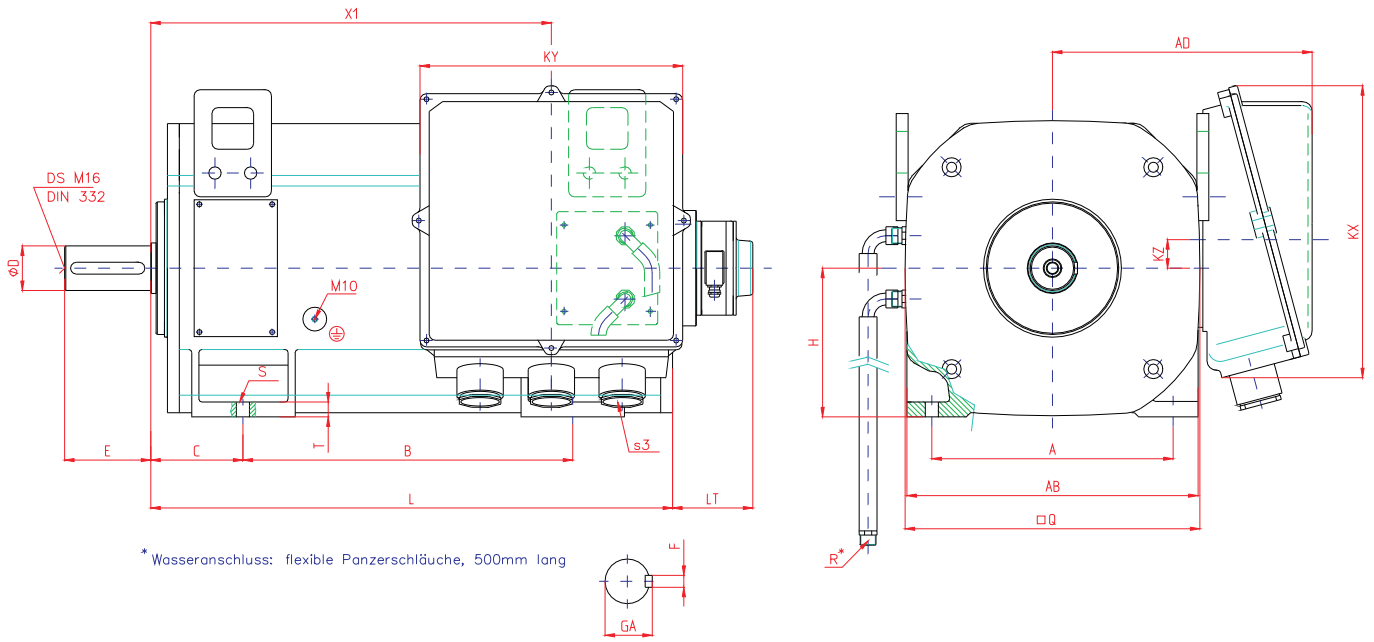
Typ	P _N (kW)	n _N (1/min)	I _N (A)	M _N (Nm)	cos phi	eta (%)	n _F (1/min)	n _{max} (1/min)	J (kgm ²)	Gew. (kg)	Durchfl. (l/min)
FQD 31.2 - 4	380	2090	380	1735	0,86	98	2500	2500	5,6	1820	20
FQD 31.3 - 4	468	2090	472	2136	0,85	98	2500	2500	6,8	1950	20
FQD 31.4 - 4	558	2090	548	2547	0,87	98	2500	2500	8,4	2250	20
FQD 31.5 - 4	636	2090	618	2903	0,88	98	2500	2500	9,8	2450	20

Other voltage and speed on request
Higher maximum speed with adapted developments on request
Technical Data FQD25..31 max. 700kW see separate data sheet

Andere Spannung und Drehzahl auf Anfrage
Höhere Maximaldrehzahlen durch angepasste Konstruktion auf Anfrage
Technische Daten FQD25..31 max. 700kW gem. separatem Datenblatt

Mechanical dimensions FQD

Mechanische Abmessungen FQD



Typ	L	X1	LT	AD	KX	KY	KZ	s3	R 2x	GA	F
FQD25.2	876	674	135	437	492	442	48	4x M72x2	R3/4"	79.5	20
FQD25.3	976	774	135	437	492	442	48	4x M72x2	R3/4"	79.5	20
FQD28.2	868	645	140	467	492	442	65	5x M72x2	R3/4"	95	25
FQD28.3	938	645	140	475	563	530	98	5x M72x2	R3/4"	95	25
FQD31.2	1017	719	140	515	563	530	80	5x M72x2	R3/4"	95	25
FQD31.3	1017	719	140	515	563	530	80	5x M72x2	R3/4"	95	25
FQD31.4	1177	879	140	515	563	530	80	5x M72x2	R3/4"	95	25
FQD31.5	1277	979	140	515	563	530	80	5x M72x2	R3/4"	95	25

Typ	A	AB	Q	H	S	T	D	E	C	B
FQD25.2	406	490	496	250	22	26	75	140	155	555
FQD25.3	406	490	496	250	22	26	75	140	155	696
FQD28.2	457	550	550	280	23	30	90	170	135	520
FQD28.3	457	550	550	280	23	30	90	170	135	600
FQD31.2	508	630	630	315	27	30	90	170	176	700
FQD31.3	508	630	630	315	27	30	90	170	176	700
FQD31.4	508	630	630	315	27	30	90	170	176	815
FQD31.5	508	630	630	315	27	30	90	170	176	950

Dimensions in mm
 Terminal box turnable about 90°, position on top / left / right possible
 Flange acc. to DIN42948, shaft end acc. to DIN748-3, fitting key acc. to DIN6885-1
 Special flange and adaption dimensions on request
 Dimensions FQD25..31 see separate dimension sheet

Maße in mm
 Klemmenkasten um je 90° drehbar, Position oben / links / rechts möglich
 Flansch nach DIN42948, Wellenende nach DIN748-3, Paßfeder nach DIN6885-1
 Flansch- und Anschlußmaße in Sonderausführung auf Anfrage
 Abmessungen FQD25..31 gem. separatem Maßbild